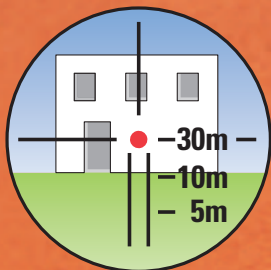


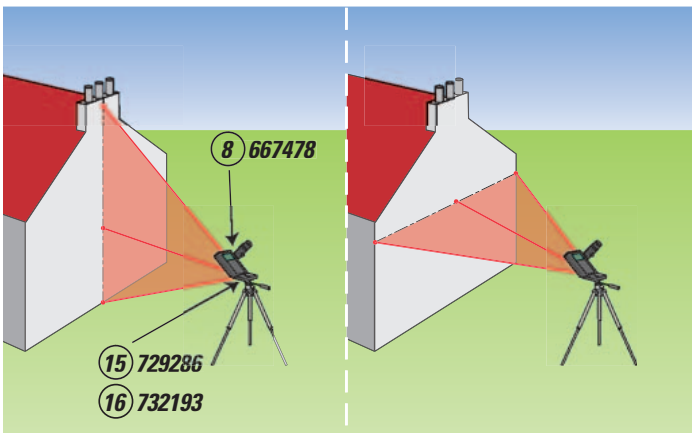
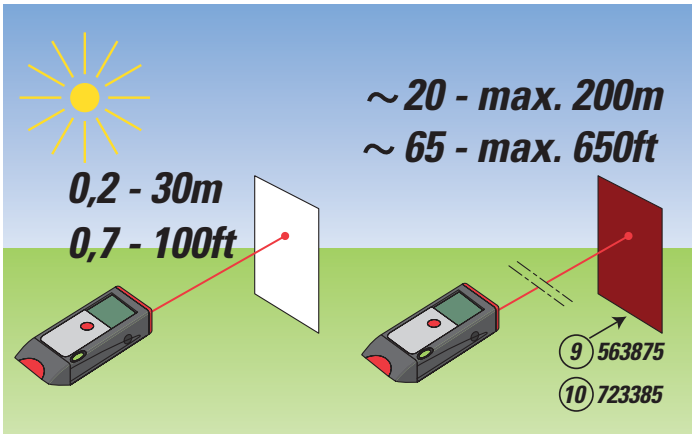
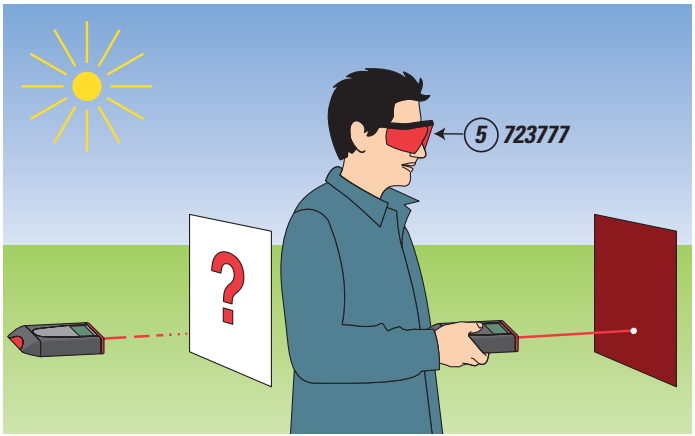
Leica DISTO™ extras

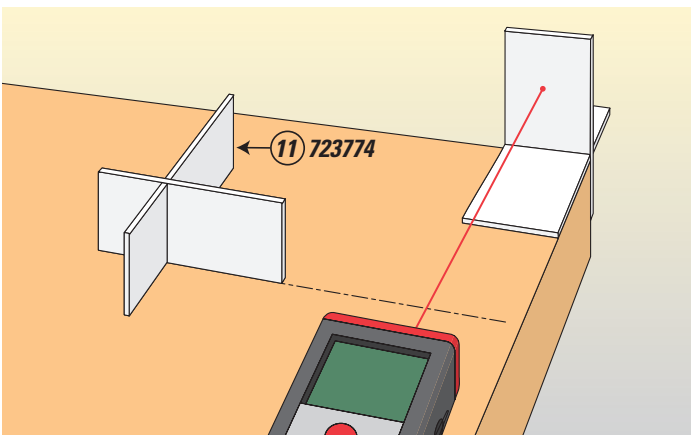
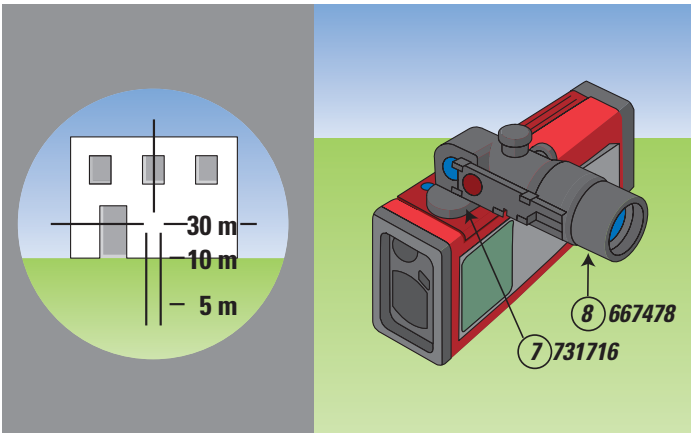
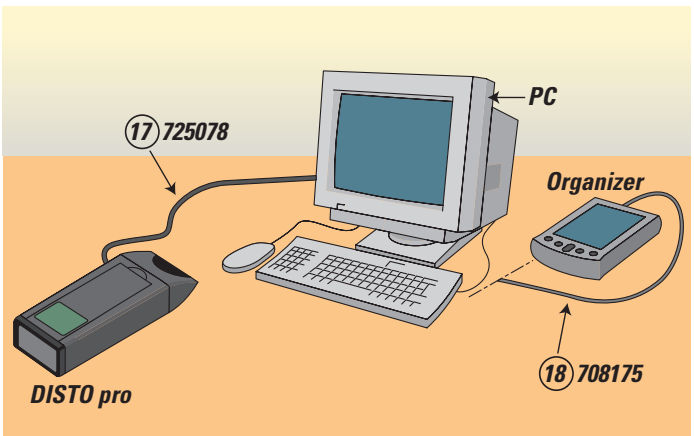
THE ORIGINAL LASER DISTANCEMETER



Diemme s.n.c. - Via Giovanni XXIII, 4
- 22063 Cantù (CO) Tel. +
39.031.704587 - +39.031.716208
Fax. +39.031.4033112

Leica
Geosystems







1



2



5



6



7



12



15



13



14

1-4

- (GB)** Accessories
- (D)** Tragemittel
- (F)** Systèmes de transport
- (I)** Accessori di trasporto
- (E)** Accesorios de transporte
- (P)** Acessórios de transporte
- (NL)** Transport accessoires
- (DK)** Transporttilbehør
- (S)** Transporthjälpmedel
- (N)** Transporttilbehør

- (FIN)** Kuljetusvarusteet
- (PL)** Pomoce do transportu
- (CZ)** Příslušenství pro přepravu
- (H)** Tartozékok a szállításhoz
- (RUS)** Принадлежности для транспортировки
- (J)** 持ち運び用アクセサリ類
- (VRC)** 携帯用附件
- (ROK)** 운반용 부속품

5-11

- (GB)** Targeting devices
- (D)** Zielhilfen
- (F)** Auxiliaires de visée
- (I)** Dispositivi di puntamento
- (E)** Dispositivos de puntería
- (P)** Dispositivos de alinamento
- (NL)** Richtmiddelen
- (DK)** Målinstrumenter
- (S)** Rikthjälp
- (N)** Sikteutstyr

1 Art.Nr. 563 879

- GB** Shoulder strap
- D** Schultertragriemen
- F** Bandoulière
- I** Cinghia di trasporto
- E** Cinta portadora
- P** Alça
- NL** Schouderdraagriem
- DK** Skulderrem
- S** Bärrem
- N** Skulderstropp
- FIN** Olkahihna
- PL** Pasek transportowy na ramię
- CZ** Řemínek přes rameno
- H** Vállszíj
- RUS** Наплечный ремень
- J** ショルダーストラップ
- VRC** 背带
- ROK** 어깨띠

7 Art.Nr. 731 716

- GB** Adapter plate
- D** Adapterplatte
- F** Plaque d'adaptation
- I** Piastra d'adattamento
- E** Placa adaptadora
- P** Platina adaptadora
- NL** Adapterplaat
- DK** Adapterplade
- S** Adapterplatta
- N** Adapterplate
- FIN** Kiinnityslevy
- PL** Moduł podłączeniowy
- CZ** Adaptér
- H** Adapterlemez
- RUS** Пластина переходника
- J** アダプタープレート
- VRC** 接板
- ROK** 어댑터 판

13 Art.Nr. 723 776

- GB** Large bracket
- D** Grosser Winkel
- F** Grande équerre
- I** Prolunga da 150 mm
- E** Ángulo grande
- P** Suporte grande
- NL** Eindstuk, groot
- DK** Stor konsol
- S** Stor vinkel
- N** Stor brakett
- FIN** Suuri kulma
- PL** Du y kątownik
- CZ** Dlouhá podpěra
- H** Nagy ütközőlemez
- RUS** Длинный упорный уголок
- J** 150mmブラケット
- VRC** 长拐角
- ROK** 대형 받침

2 Art.Nr. 667 491

- GB** Hand loop
- D** Handschlaufe
- F** Dragonne
- I** Cinghia per polso
- E** Lazo para mano
- P** Correia de mão
- NL** Handdraagriem
- DK** Håndrem
- S** Handrem
- N** Håndreim
- FIN** Käsilenkki
- PL** Pasek mocujący na dłoń
- CZ** Řemínek na ruku
- H** Csuklószíj
- RUS** Наручный ремешок
- J** ハンドストラップ
- VRC** 手环
- ROK** 손목 끈

8 Art.Nr. 667 478

- GB** Telescopic viewfinder
- D** Fernrohrsucher
- F** Viseur à lunette
- I** Mirino telescopico
- E** Visor de antejojo
- P** Mira telescópica
- NL** Daglichtoculair
- DK** Kikkertsigte
- S** Kikarsökare
- N** Kikkertsikte
- FIN** Kaukoputkitähtäin
- PL** Lunetka celownicza
- CZ** Teleskopick okulár
- H** Céltávcső
- RUS** Оптический визир
- J** 望遠鏡式ファインダー
- VRC** 望远镜瞄准器
- ROK** 망원 시준경

14 Art.Nr. 723 775

- GB** Small bracket
- D** Kleiner Winkel
- F** Petite équerre
- I** Prolunga
- E** Ángulo pequeño
- P** Suporte pequeno
- NL** Eindstuk, klein
- DK** Lille konsol
- S** Liten vinkel
- N** Liten brakett
- FIN** Pieni kulma
- PL** Mały kątownik
- CZ** Krátká podpěra
- H** Adapter
- RUS** Короткий упорный уголок
- J** 50mmブラケット
- VRC** 短拐角
- ROK** 어댑터

3 Art.Nr. 714 871

- GB** Clip
- D** Clip
- F** Clip
- I** Clip tipo cellulare
- E** Pinza
- P** Mola
- NL** Gordelclip
- DK** Holder
- S** Clip
- N** klips
- FIN** Kiinnitin
- PL** Zaczep
- CZ** Držák za opasek
- H** Övrögzőtő
- RUS** Зажим
- J** ヘルトクリップ(日本国内未発売)
- VRC** 腰带扣
- ROK** 클립

9 Art.Nr. 563 875 (C6)

- GB** Target plate small
- D** Zieltafel klein
- F** Plaque de mire petite
- I** Piastra segnale piccola
- E** Tablilla de puntería, pequeña
- P** Placa-mira, pequena
- NL** Richtmerk, klein
- DK** Målplade, lille
- S** Måltavla, liten
- N** Sikteplate liten
- FIN** Tähtäyslevy pieni
- PL** Tarcza celownicza- mała
- CZ** Cílov terč mal (C6)
- H** Kis céltábla (C6)
- RUS** Маленькая визирная пластина
- J** 小型ターゲットプレート
- VRC** 小反射板 (C6)
- ROK** 소형 타겟 판 (C6)

15 Art.Nr. 725 286

- GB** Tripod adapter pro
- D** Stativadapter pro
- F** Adaptateur trépied pro
- I** Adattatore per treppiede pro
- E** Adaptador del pro al trípode
- P** Adaptador para tripé, pro
- NL** Statiefadapter pro
- DK** Adapter til trefod - pro
- S** Stativadapter pro
- N** Stativadapter pro
- FIN** Jalustan kiinnitin pro
- PL** Mocowanie do statywu „pro”
- CZ** Adaptér na stativ pro
- H** állványadapter pro készülékhez
- RUS** Переходник для штатива Дисто pro
- J** 三脚用アダプター(pro 専用)
- VRC** 仪器支架接头, 适用pro
- ROK** 삼각대 어댑터(pro)

4 Art.Nr. 667 169

- GB** Softbag
- D** Tragetasche
- F** Sac de transport
- I** Borsa morbida nera
- E** Bolsa de transporte
- P** Bolsa flexível
- NL** Draagtas
- DK** Blød taske
- S** Väska
- N** Veske
- FIN** Kantolaukku
- PL** Torba transportowa
- CZ** Kufřík
- H** Hordtáska
- RUS** Транспортировочная сумка
- J** ソフトバッグ
- VRC** 软背包
- ROK** 가방

10 Art.Nr. 723 385 (A4)

- GB** Target plate large
- D** Zielfafel gross
- F** Plaque de mire grande
- I** Piastra segnale grande
- E** Tablilla de puntería, grande
- P** Placa-mira, grande
- NL** Richtmerk, groot
- DK** Målplade, stor
- S** Måltavla, stor
- N** Sikteplate stor
- FIN** Tähtäyslevy suuri
- PL** Tarcza celownicza- du a (A4)
- CZ** Cílov terč velik (A4)
- H** Nagy céltábla (A4)
- RUS** Большая визирная пластина (A4)
- J** ターゲットプレート(A4)
- VRC** 大反射板 (A4)
- ROK** 대형 타겟 판 (A4)

16 Art.Nr. 732 193

- GB** Tripod adapter classic
- D** Stativadapter classic
- F** Adaptateur trépied classic
- I** Adattatore per treppiede classic
- E** Adaptador del classic al trípode
- P** Adaptador para tripé, classic
- NL** Statiefadapter, classic
- DK** Adapter til trefod - classic
- S** Stativadapter classic
- N** Stativadapter classic
- FIN** Jalustan kiinnitin classic
- PL** Mocowanie do statywu „classic“
- CZ** Adaptér na stativ classic
- H** állványadapter classic készülékhez
- RUS** Переходник для штатива Дисто classic
- J** 脚用アダプター(classic 専用)
- VRC** 仪器支架接头, 适用classic
- ROK** 삼각대 어댑터(classic)

5 Art.Nr. 723 777

- GB** Laser glasses
- D** Laserpunkt-Sichtbrille
- F** Lunettes laser
- I** Occhiali rossi per laser
- E** Gafas para ver el punto láser
- P** Óculos laser
- NL** Laserbril
- DK** Laserbriller
- S** Glasögon för laserpunkt
- N** Laserbriller
- FIN** Laserlasit
- PL** Okulary do oglądania lasera
- CZ** Laserové brýle
- H** Lézerszemüveg
- RUS** Очки для лазерного пятна
- J** レーザーメガネ
- VRC** 可视激光眼镜
- ROK** 레이저안경

11 Art.Nr. 723 774

- GB** Stick-on target plates
- D** Steckbare Zielfafel
- F** Plaque de mire enfichable
- I** Piastra segnale a croce
- E** Tablillas de puntería adhesivas
- P** Placa-mira, autocolantes
- NL** Zelfklevend richtmerk
- DK** Selvklebende målplader
- S** Sammansatta måltavlor
- N** Klebe-sikteplate
- FIN** Liitettävät tähtäyslevyt
- PL** Zaczep do tarczy
- CZ** Samolepicí cílové terče
- H** Felragasztható céltáblák
- RUS** Комплект визирных пластин
- J** インテリア用ターゲットプレート
- VRC** 十字反射组板
- ROK** 부착형 타겟판

17 Art.Nr. 725 078 (PC 2 m)

- GB** Data transfer cable
- D** Datenkabel
- F** Câble de transfert
- I** Cavo per trasmissione dati
- E** Cable de transmisión de datos
- P** Cabo de transferência de dados
- NL** Data-overdrachtskabel
- DK** Dataoverførselskabel
- S** Datakabel
- N** Datakabel
- FIN** Tiedonsiirtokaapeli
- PL** Kabel do komputera
- CZ** Kabel pro přenos dat
- H** Adatkábel PC-hez (2 m-es)
- RUS** Кабель для подключения к ПК (2м)
- J** データ転送ケーブルRS232用
- VRC** 电脑数据电缆 (2m长)
- ROK** PC용 데이터 전송 케이블 (2m)

6 Art.Nr. 667 158

- GB** Level
- D** Libelle
- F** Nivel
- I** Livella
- E** Nivel
- P** Nivel
- NL** Waterpasje
- DK** Libelle
- S** Libell
- N** Libelle
- FIN** Tasain
- PL** Libela
- CZ** Libela
- H** Szintező
- RUS** Уровень
- J** 気泡水準器
- VRC** 水准器
- ROK** 기포

12 Art.Nr. 726 557

- GB** Adapter
- D** Adapter
- F** Adaptateur
- I** Adattatore al treppiede
- E** Adaptador
- P** Adaptador
- NL** Adapter
- DK** Adapter
- S** Adapter
- N** Adapter
- FIN** Kiinnitin
- PL** Dodatkowy adapter
- CZ** Adaptér
- H** Adapter
- RUS** Переходник
- J** アダプター用エンドキャップ
- VRC** 接头
- ROK** 어댑터

18 Art.Nr. 708 175 (30 cm)

- GB** Palmtop data transfer cable
- D** Datenkabel Palmtop
- F** Câble de transfert Palmtop
- I** Cavo per trasmissione dati palmtop
- E** Cable de transmisión de datos al Palmtop
- P** Cabo de transferência de dados de Palmtop
- NL** Palmtop data-overdrachtskabel
- DK** Palmtop dataoverførselskabel
- S** Datakabel Palmtop
- N** Palmtop datakabel
- FIN** Kämmenmikron tiedonsiirtokaapeli
- PL** Kabel do laptopa
- CZ** Kabel pro přenos dat do palmtopu
- H** Adatkábel palmtophoz
- RUS** Кабель для подключения к палмтопу(30см)
- J** パームトップ接続用通信ケーブル(日本国内未発売)
- VRC** 掌上电脑数据电缆 (30cm长)
- ROK** 팜탑용 데이터 전송 케이블

Leica DISTO¹

Leica DISTO RS232/GSI¹

Leica DISTO basic²

Leica DISTO memo²

Leica DISTO pro²

Leica DISTO classic³

Leica DISTO lite⁴

Leica DISTO classic⁴

Leica DISTO pro⁴/pro⁴a

Leica DISTO lite⁵

Leica DISTO classic⁵

1	563 879			•	•	•	•	•	•	•		•
2	667 491			•	•	•	•	•	•	•		•
3	714 871			•	•	•	•	•	•	•		•
4	667 169	•	•	•	•	•	•	•	•	•	•	•
5	723 777	•	•	•	•	•	•	•	•	•	•	•
6	667 158			•	•	•	•	•	•	•	•*	•*
7	731 716										•	•
8	667 478			•	•	•	•	•	•	•	•*	•*
9	563 875	•	•	•	•	•	•	•	•	•	•	•
10	723 385	•	•	•	•	•	•	•	•	•	•	•
11	723 774	•	•	•	•	•	•	•	•	•	•	•
12	726 557									•		
13	723 776					•				•		
14	723 775					•				•		
15	725 286					•				•		
16	732 193						•		•			•
17	725 078		•		•	•				•		
18	708 175		•		•	•				•		

* = +731 716

Made in Switzerland



Total Quality Management – is our commitment to total customer satisfaction.

Illustrations, descriptions and technical data are not binding and may be changed without notice. Printed in Switzerland. Copyright Leica Geosystems AG, Heerbrugg, Switzerland, 2002
732348en – IX.02 – rdv



Laser class II
in accordance with FDA 21 CFR Ch.1 § 1040

Laser class 2
in accordance with IEC 60825-1 and EN 60825-1



Leica Geosystems AG
CH-9435 Heerbrugg
(Switzerland)
www.disto.com